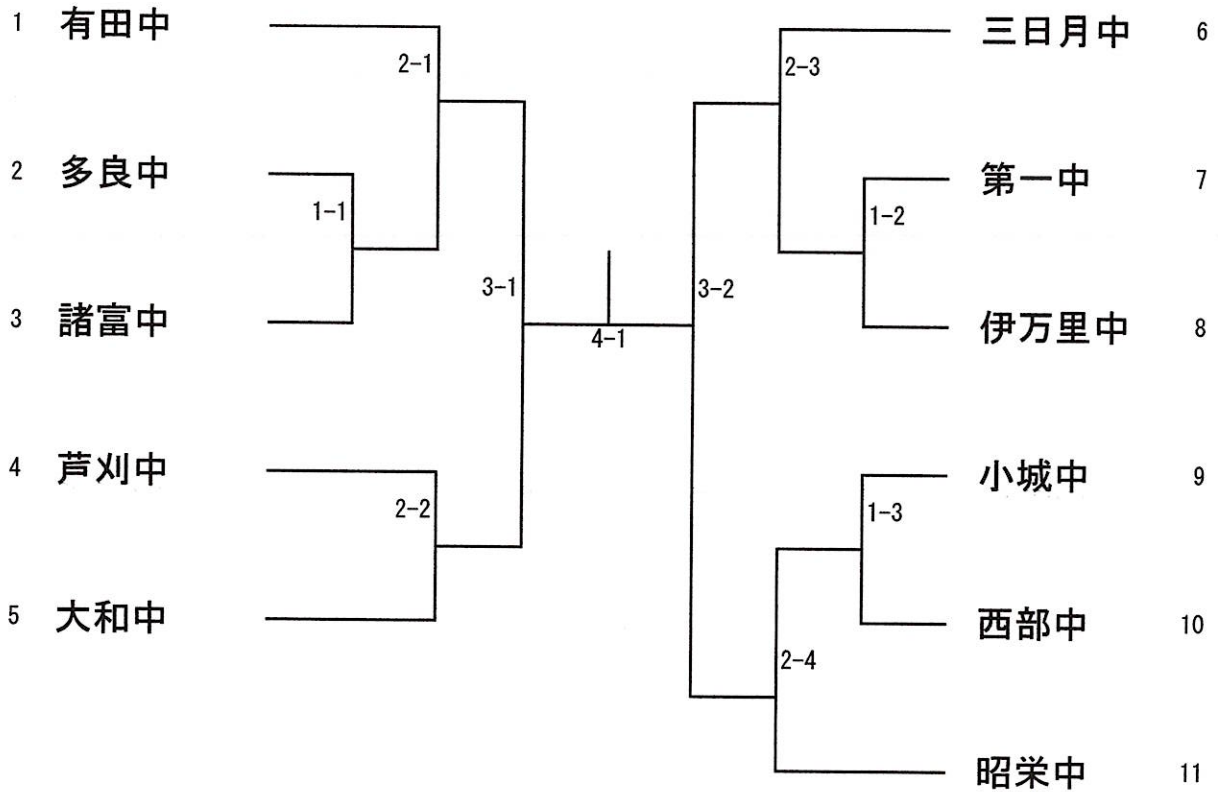
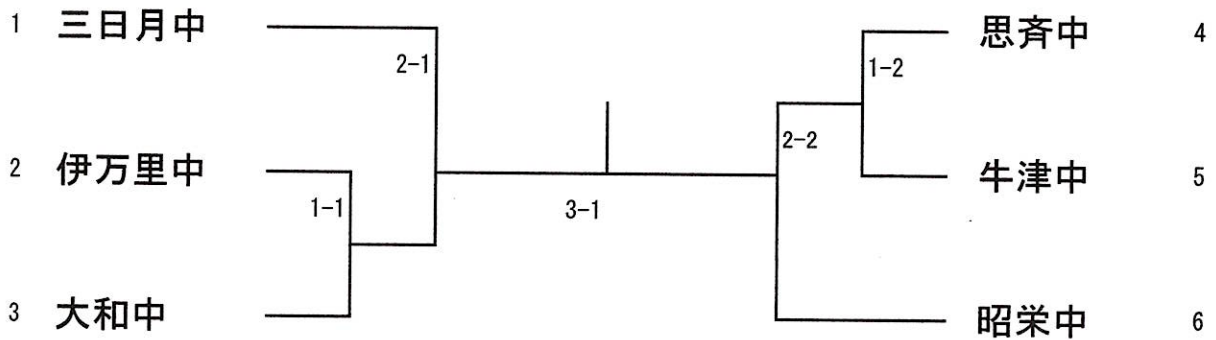


第56回佐賀県中学生新人柔道大会

男子団体戦



女子団体戦



第56回 佐賀県中学生新人柔道大会

■試合順(団体戦は準決勝以降、個人戦は決勝戦のみ3審で行う)

●女子計量・柔道着コントロール 8:30~9:10(団体・個人に出場する選手全員)

●諸連絡 9:20~ (出場する選手全員)

○女子団体戦

◎第2試合場	◎第1試合場
①1-2 準決勝 2-2	①1-1 準決勝 2-1 決勝 3-1

○女子個人戦

◎第2試合場Aパート	◎第2試合場Bパート	◎第1試合場Aパート	◎第1試合場Bパート
52kg級左側:4試合	52kg級右側:3試合 70kg級:1試合	48kg級:3試合 63kg級:3試合	57kg級:5試合
決勝戦 44kg級52kg 63kg級70kg超級		決勝戦 40kg級48kg級 57kg級70kg級	

●男子計量・柔道着コントロール 11:10~11:50 (団体・個人に出場する選手全員)

●諸連絡 12:00~ (出場する選手全員)

○男子団体戦

※団体戦エントリー選手のみ柔道場へ入場

◎第2試合場Aパート	◎第2試合場Bパート	◎第1試合場Aパート	◎第1試合場Bパート
①1-2 ②2-3	①1-3 ②2-4	①1-1 ②2-1	①2-2
準決勝 3-2		準決勝 3-1 決勝 4-1	

○男子個人戦

※男子50kg、55kg、81kg、90kg超の選手のみ柔道場へ入場

◎第2試合場Aパート	◎第2試合場Bパート	◎第1試合場Aパート	◎第1試合場Bパート
50kg左側:12試合	50kg右側:11試合	55kg左側:6試合 81kg:4試合	55kg右側:6試合 90kg超:5試合
決勝戦 50kg級81kg級		決勝戦 55kg級90kg超	

※男子60kg、66kg、73kg、90kgの選手のみ柔道場へ入場

◎第2試合場Aパート	◎第2試合場Bパート	◎第1試合場Aパート	◎第1試合場Aパート
66kg左側:8試合 90kg左側:4試合	66kg右側:7試合 90kg右側:3試合	60kg左側:4試合 73kg左側:6試合	60kg右側:4試合 73kg右側:5試合
決勝戦 66kg級90kg級		決勝戦 60kg級73kg級	

※試合進行により、会場を変更する場合がある。

※女子の試合進行状況により、男子の開始が遅れる場合あり)